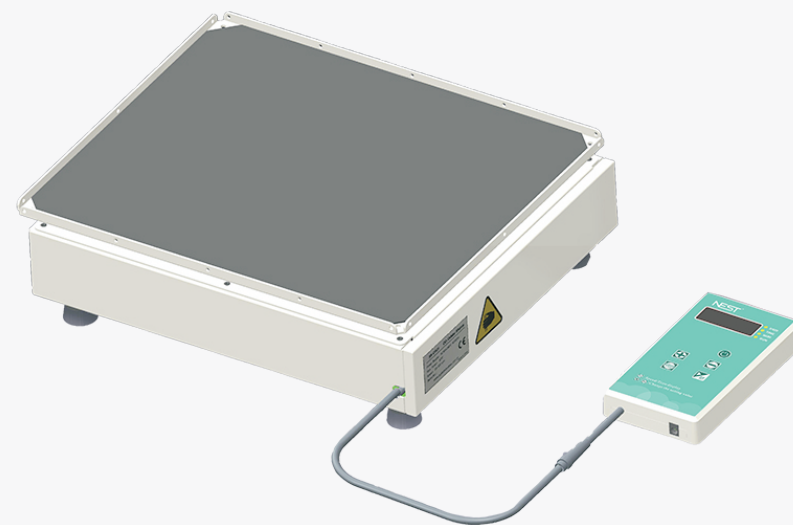


耐CO₂水平摇床

105009

产品说明书



NEST[®]

无锡耐思生物科技有限公司

www.cell-nest.com

使用前请仔细阅读产品说明书

【前 言】

欢迎使用本公司水平摇床，感谢您对NEST产品的信任和支持。

本水平摇床是根据现代生物细胞培养的需要而开发的，可放入二氧化碳环境中使用。同时，使用闭环电控系统，具备高精度的速度控制能力。

本仪器采用磁力驱动，永久免维护，使用寿命长。质量可靠，噪音低。

可广泛使用于各种对振荡频率有着较高要求的生物、化学反应和二氧化碳环境中的细胞培养、发酵、杂交以及酶、细胞组织研究等（例如电泳凝胶的固定、马斯蓝染色、脱色、硝酸银染色的固定、染色、显影）及各种细菌的培养、污渍洗涤和普通混匀等广泛应用。

【目 录】

开箱指南	P01
安全提示	P02
使用需知	P02
仪器介绍	P03
仪器结构	P04
仪器设置	P05
应用	P06
故障排除	P07
装箱清单	P07
保修卡	P08

一. 开箱指南

⚠ 注意事项

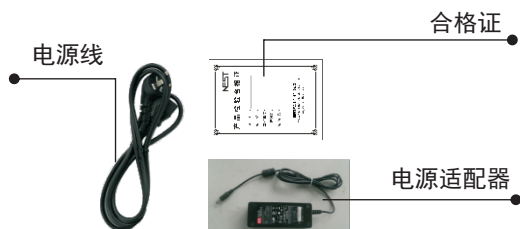
01. 仪器送到后，请检查一下仪器是否倒置，如倒置，请及时告知厂家。
02. 打开包装后，检查仪器是否完好。若无损坏，请取出仪器与附件，并与说明书内的装箱单进行核对。如有损坏请及时与厂家联系。
03. 将仪器放置于平整坚固的平面上，以防止震动和噪声。
04. 需要移动仪器时，请先断开电源，并且在仪器空载的条件下，水平移动。
05. 本仪器使用单相交流AC100-240V 50/60Hz电源，如电源不符合，须加稳压器配合使用。
06. 对仪器进行保养维护时，请切除仪器电源。
07. 不要使用易燃易爆液体清洁仪器，应确保此类液体远离仪器。
08. 选择电源时，需满足仪器铭牌上的电源要求。
09. 仪器负载不要超过6KG。
10. 保持足够的回转空间。
11. 仪器应远离其他热源或是其他仪器的散热口。

【开箱流程】

1. 将仪器平稳地放在水平平面上，去除外包装并检查产品地外表是否完好。
2. 请找到箱内塑料文件袋，里面有：产品说明书、合格证。
3. 取出说明书（见装箱清单），核对仪器的附件是否齐全，如果不完备，请及时与厂家联系。



产品说明书



二. 安全提示

⚠ 注意提示，务必切实遵守

- 在使用前请确认当地电源电压是否与仪器电源电压一致。
- 请尽量使用独立的插座。
- 不得擅自接长数据线使用。
- 拔电源线时切勿直接拉扯电源线。
- 切勿使用非指定的电源线或是损伤电源线。
- 非专业维修人员不得打开机器维修。

出现下列情况，必须切断仪器电源：

- 搬运和移动仪器
- 开启仪器电气箱或运动部件
- 发生故障时
- 仪器长期停用时

三. 使用须知

- 仪器应放置在清洁、干燥的位置。
- 放置仪器时，应保持仪器平稳放置以保证运行中的平稳和防止异响或噪声。
- 仪器外涂层不可与汽油香蕉水等挥发性化学品接触。
- 严禁实验样品流入控制面板。
- 经常清理杂物污渍保持仪器洁净。

四.仪器介绍

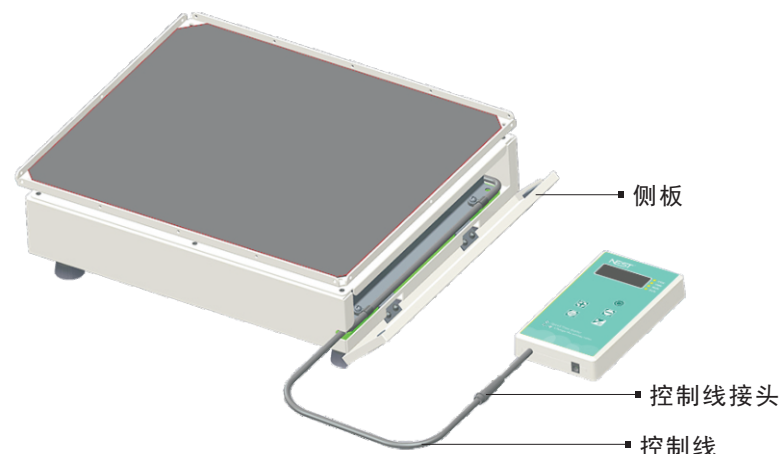
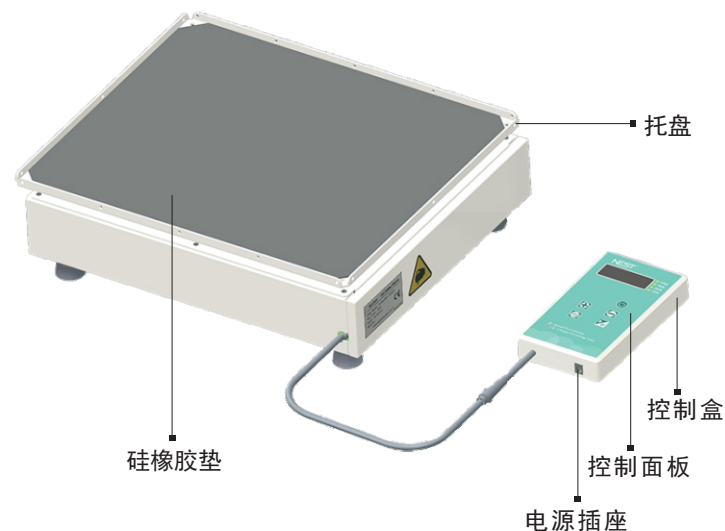
【仪器特点】

LED数据显示	可显示设定参数和实时数据
操控方便	控制面板, 直观明了, 操作便捷
定时时间99小时59分钟	显示剩余工作时间, 结束时蜂鸣器报警
轻缓启动均匀加速	慢启动确保仪器平稳加速, 保证实验样品不飞溅溢出
磁力驱动	结构紧凑, 无级调速, 运动平稳可靠, 寿命长
可分离控制	主机与控制盒分离后, 主机可以放置CO ₂ 培养箱内使用, 控制盒在培养箱外部控制

【技术参数】

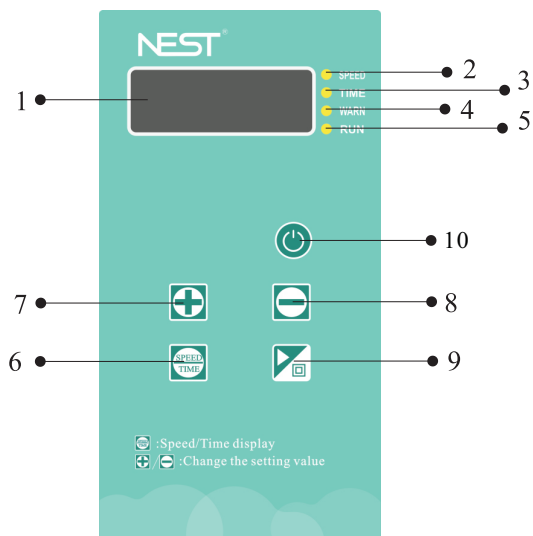
型号	105009
转动幅度	回转直径19mm(水平360度)
转 速	30~300 转/分
运行时间设定	00:00~99:59 分钟, 最小设定单位1分钟(若不设定, 可连续运行)
平台尺寸	355 mm x 300 mm
最大功耗	30W
最大负重	6kg
环境温度	5°C~60°C
环境湿度	<99%
电源	AC100-240V ,50 Hz/60Hz
重量	主机: 17.5Kg 控制盒: 0.3Kg
外形尺寸	主机: 360 (W) X300 (D) X96 (H) 控制盒: 90 (W) X160 (D) X26 (H)

五.仪器结构



六. 仪器设置

【面板】



1. 显示LED：显示时间和转速。
2. 转速指示灯：表示目前显示的转速值。
3. 时间指示灯：表示目前显示的为时间。
4. 报警指示灯：表示目前超速报警。
5. 运行指示灯：表示机器处于运行状态。
6. " "键：时间和转速显示切换。
7. " + "键：增加设定值。长按大约3秒后，快速增加设定值。
8. " - "键：减少设定值。长按大约3秒后，快速减少设定值。
9. " "键：机器运行或停止。
10. " "键：电源开关。

六. 仪器设置

【操作说明】

确认仪器安置正确后，打开仪器控制面板上的开关，整机通电，控制面板上LED显示

【设置速度和时间】

按一下" + "键或" - "键，进入设定环境。按" "键切换转速设置和时间设置，按" + "键和" - "键设置参数，不操作面板三秒钟，保存当前设定值并退出设置。

当所需要的参数设置结束后，按下" "键，运行灯点亮，仪器运行。

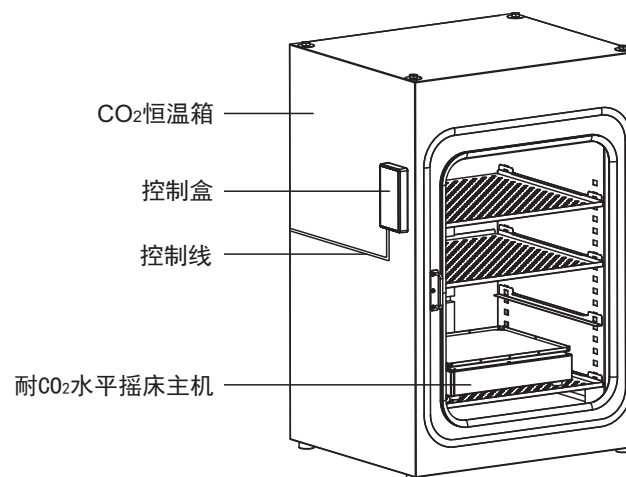
【查看速度和时间】

仪器运行时，按" "键切换转速和时间显示。

七. 应用

【在CO₂恒温培养箱使用】

将摇床主机放在CO₂恒温箱中，把控制盒吸附在CO₂恒温箱外部，通过控制线与内部摇床连接，在CO₂恒温箱箱体外部对摇床进行操作。



八. 故障排除

当仪器发生故障时，请首先对照下表所列故障排除。如果故障依然无法排除，与本公司授权的经销商或与本公司的售后服务中心联系。

故障现象	可能原因	处理方法
控制面板LED没有点亮， 仪器没有反应	未接入电源	正确接入仪器电源
	电源适配器故障	更换电源适配器
	电源开关没有打开	打开电源开关
摇板不旋转	位置传感器故障	敬请报修
	主板故障	敬请报修
运行噪音大	仪器放置不平	将仪器放置平稳
	托板松动	旋紧托板固定螺钉
	附件松动	旋紧附件固定螺钉
其它故障	记录故障，敬请报修	

九. 装箱清单

主机.....	1	电源线.....	1
控制盒.....	1	电源适配器.....	1
托盘.....	1	产品说明书.....	1
硅橡胶垫.....	1	合格证.....	1
十字沉头螺钉M4x10.....	6	500ml烧瓶夹.....	4
100ml烧瓶夹.....	2	1000ml烧瓶夹.....	2
250ml烧瓶夹.....	4	2000ml烧瓶夹.....	2
铝摇板.....	1		

十. 保修卡

本凭证为商品保修的重要依据，请您妥善保管！

保修凭证

用户名		联系电话	
通讯地址			
邮政编码		E-mail	
商品名称		商品型号	
生产编号		销售日期	

● 保修范围

1. 整机保修一年；

● 属于下列情况之一，不实行保修：

1. 超过保修期的；（自购买日起一年以内）
2. 未按产品使用说明的要求使用、维护、保管而造成损坏；
3. 非专业人员拆卸造成损坏的；
4. 无有效发票的（能够证明该商品在保修有效期内的除外）
5. 保修凭证上的产品型号和编号与商品实物不符合的；
6. 因不可抗力造成损坏的；

客服电话：**0510-68788698**

尊敬的用户，上述信息由销售商负责填写并盖章生效。

维修记录

以下由维修机构填写，并帮助客户将维修记录单粘贴在相应的位置！

第一次	维修单位名称		维修日期	
	地 址		电 话	
	维修单据号		维修人员签字	
第二次	维修单位名称		维修日期	
	地 址		电 话	
	维修单据号		维修人员签字	
第三次	维修单位名称		维修日期	
	地 址		电 话	
	维修单据号		维修人员签字	